

JB/T 4316.1—2011

ICS 25.060.99
J 58
备案号: 32030—2011

JB

中华人民共和国机械行业标准

JB/T 4316.1—2011
代替 JB/T 4316.1—1999

直齿端齿盘 第1部分: 系列参数和尺寸

Straight end-toothed disc serial—Part 1: Parameters and dimension

中华人民共和国
机械行业标准
直齿端齿盘 第1部分: 系列参数和尺寸
JB/T 4316.1—2011

*

机械工业出版社出版发行
北京市百万庄大街22号
邮政编码: 100037

*

210mm×297mm·1印张·25千字
2012年2月第1版第1次印刷
定价: 18.00元

*

书号: 15111·10160
网址: <http://www.cmpbook.com>
编辑部电话: (010) 88379778
直销中心电话: (010) 88379693
封面无防伪标均为盗版

版权专有 侵权必究



JB/T 4316.1—2011

2011-05-18 发布

2011-08-01 实施

中华人民共和国工业和信息化部 发布

直齿端齿盘尺寸参数计算公式见表 B.1。

表 B.1 直齿端齿盘尺寸参数

序号	参数名称	代号	计算公式
1	齿距	t	$t = \frac{\pi D}{Z} \approx D \sin \frac{180^\circ}{Z}$
2	刀具齿形角	ϕd	$\phi d = 2 \arctan \left(\tan \frac{\phi}{2} / \cos \alpha \right)$
3	槽底倾角	α	$\alpha = \arcsin \left(\tan \frac{90^\circ}{Z} / \tan \frac{\phi}{2} \right)$
4	理论齿高	h_0	$h_0 = D \tan \alpha$
5	小端的理论齿高	h_0'	$h_0' = (D - 2F) \tan \alpha$
6	齿顶高	m	$m \leq 0.3 h_0'$
7	全齿高	h	$h = m + \frac{h_0}{2} + U$
8	节平面弦齿厚	S	$S = D \sin \frac{90^\circ}{Z}$
9	齿顶弦齿厚	K	$K = (h_0 - 2m) \times \tan \frac{\phi}{2}$
10	空刀槽宽度	P	$P = K$

注 1: 式中的外径 D 、齿数 Z 、齿形角 ϕ 、齿长 F 和空刀槽底深 U , 按标准或由设计确定。

注 2: 齿距 t 计算公式中, $\frac{\pi D}{Z}$ 为弧齿距, $D \sin \frac{180^\circ}{Z}$ 为弦齿距。

注 3: 根据工艺的不同, 也可取空刀槽宽度 $P = K + 0.2 m$ 。

目次

前言..... II

1 范围..... 1

2 主参数..... 1

2.1 外径系列..... 1

2.2 齿数系列..... 1

3 尺寸..... 1

附录 A (资料性附录) 直齿端齿盘推荐数据及标记 3

A.1 齿盘的外径与齿数关系 3

A.2 齿数与最小分度角及可分工位范围 3

A.3 齿盘的参数与尺寸 3

A.4 齿盘的几何公差 8

A.5 齿盘的材料及热处理 8

A.6 齿盘的标记 8

附录 B (资料性附录) 直齿端齿盘尺寸参数的计算 9

图 1 齿盘互换性尺寸 1

图 A.1 齿盘的参数与尺寸 4

图 B.1 直齿端齿盘尺寸参数 9

表 1 齿盘互换性尺寸 2

表 A.1 齿盘外径与齿数 3

表 A.2 齿数与最小分度角及可分工位范围 3

表 A.3 齿盘的参数与尺寸 5

表 A.4 齿盘的几何公差 8

表 A.5 齿盘的材料及热处理 8

表 B.1 直齿端齿盘尺寸参数 10

前 言

JB/T 4316《直齿端齿盘》分为以下两个部分：

- 第 1 部分：系列参数和尺寸；
- 第 2 部分：精度检验。

本部分为 JB/T 4316 的第 1 部分。

本部分按照 GB/T 1.1—2009 给出的规则起草。

本部分代替 JB/T 4316.1—1999《直齿端齿盘 系列参数和尺寸》，与 JB/T 4316.1—1999 相比主要技术变化如下：

——对原标准前言中的提出和归口单位进行了修改。

本部分由中国机械工业联合会提出。

本部分由全国金属切削机床标准化技术委员会（SAC/TC22）归口。

本部分起草单位：大连机床集团有限责任公司、豫西机床有限公司。

本部分主要起草人：刘莲花、王素琴。

本部分所代替标准的历次版本发布情况为：

- JB/T 4316—1986；
- JB/T 4316.1—1999。

附 录 B (资料性附录) 直齿端齿盘尺寸参数的计算

直齿端齿盘尺寸参数如图 B.1 所示。

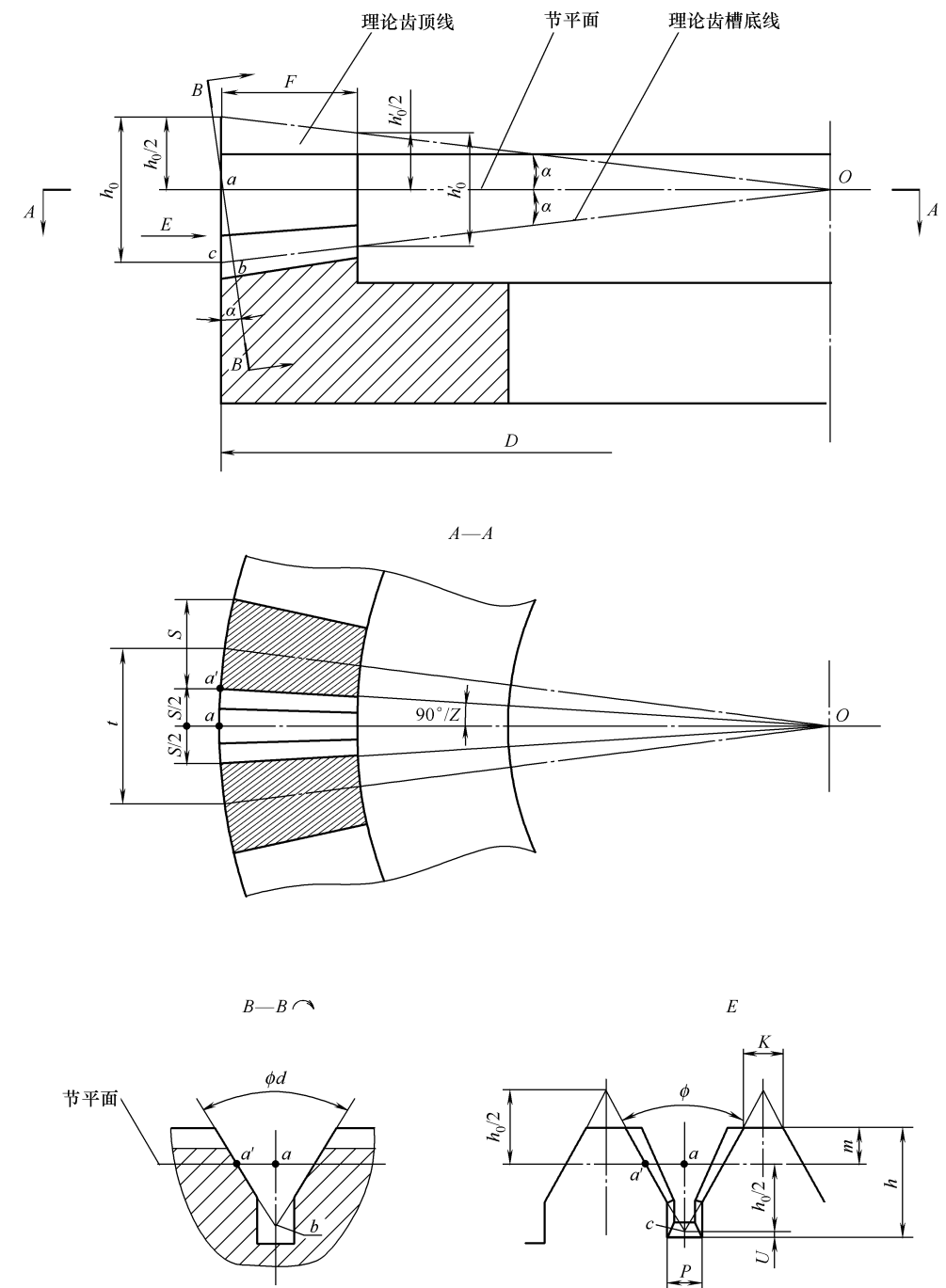


图 B.1 直齿端齿盘尺寸参数